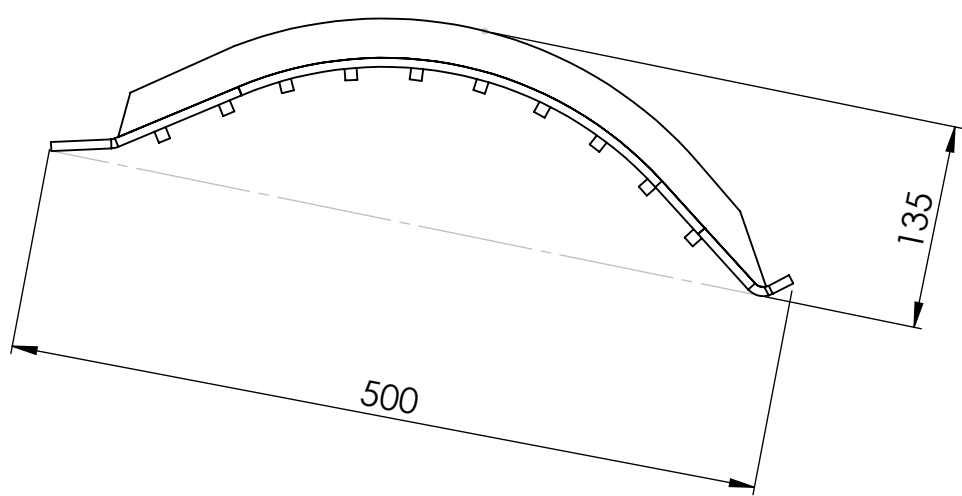


łuki wewnętrzne
stycznie do krawędzi oczka



NR	NUMER CZĘŚCI	OPIS	IL
1	sitaka	#6, oczko 19x38	1
2	łuk	#8	4
3	pręt kwadratowy	pręt 8x8x428	10

OSKO-PLAST
Stara Dąbia 9, 08-500 Ryki
www.osko-plast.pl

TYTUŁ:
Tucano 320
klepisko kukurydziane

NR RYSUNKU T320-KK	MATERIAŁ:	A4
SKALA: 1:5	ARKUSZ 1 Z 3	