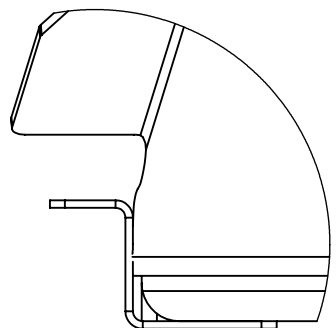
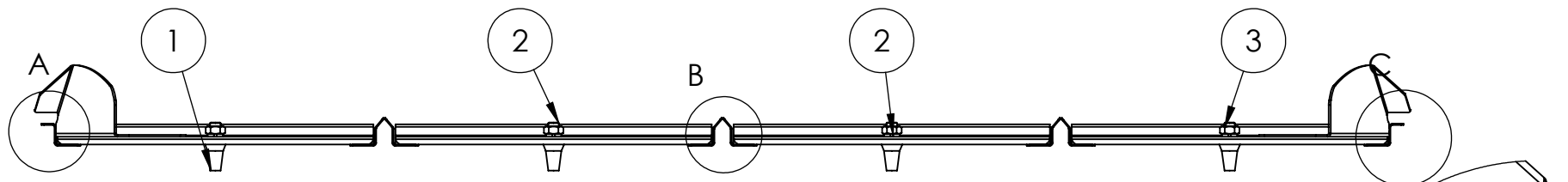
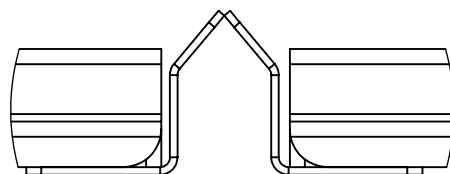


NR	NUMER CZĘŚCI	OPIS	IL.
1	podłużnica środkowa	#1 (1 lub 2 szt)	1
2	BPP	#0,9 - #1,0	1
3	podłużnica skrajna	#1 (0 lub 1 szt)	1
4	poprzeczka	PD.DF5445.popprzeczka	1
5	trzcina		1
6	podkładka M8 sprężysta		1
7	nakrętka M8	czarna	1
8	kierownica	#1,5 (1 lub 0 szt)	1

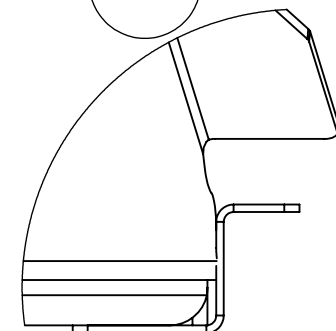
<b>OSKO-PLAST</b> Stara Dąbia 9, 08-500 Ryki <a href="http://www.osko-plast.pl">www.osko-plast.pl</a>		
TYTUŁ:		
Szuflada podsiewacza DF 5445		
NR RYSUNKU	Data:	A4
DF5445.PD.001	2020-01	
SKALA:1:10	ARKUSZ 1 Z 5	



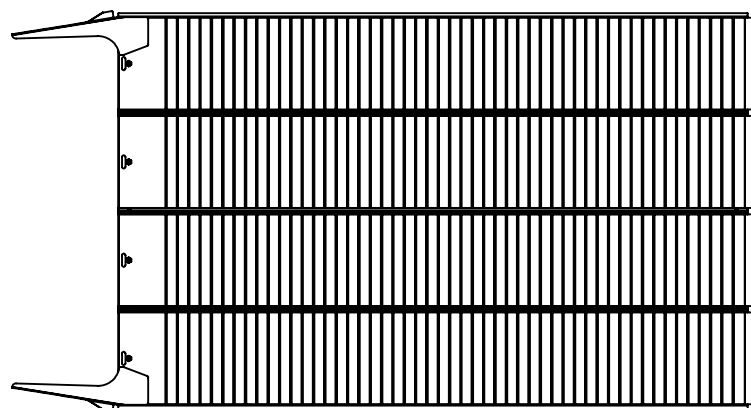
SZCZEGÓŁ A  
SKALA 1 : 1



SZCZEGÓŁ B  
SKALA 1 : 1



SZCZEGÓŁ C  
SKALA 1 : 1



NR ELEMENTU	NUMER CZĘŚCI	OPIS	ILOŚĆ
1	PD.DF5445.szufłada	zew	1
2	PD.DF5445.szufłada	wew	2
3	LustroPD.DF5445.szufłada		1

**OSKO-PLAST**  
Stara Dąbia 9, 08-500 Ryki  
[www.osko-plast.pl](http://www.osko-plast.pl)

TYTUŁ:

Układ szuflad podsiewacza  
DF 5445

NR RYSUNKU

DF5445.PD.002

Data:

2020-01

A4

SKALA:1:5

ARKUSZ 2 Z 5