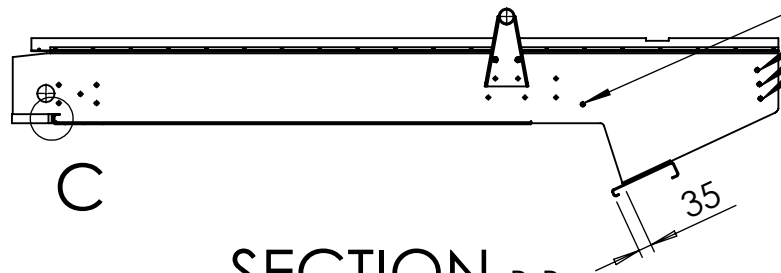


DETAIL C

SCALE 1 : 2

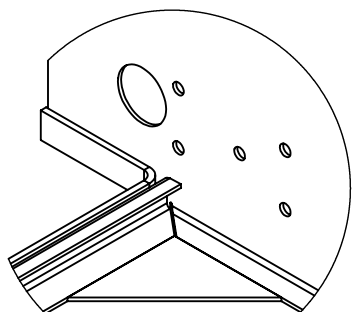
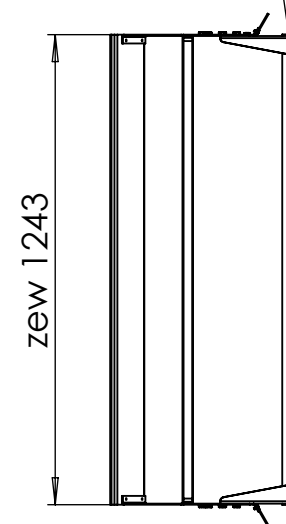
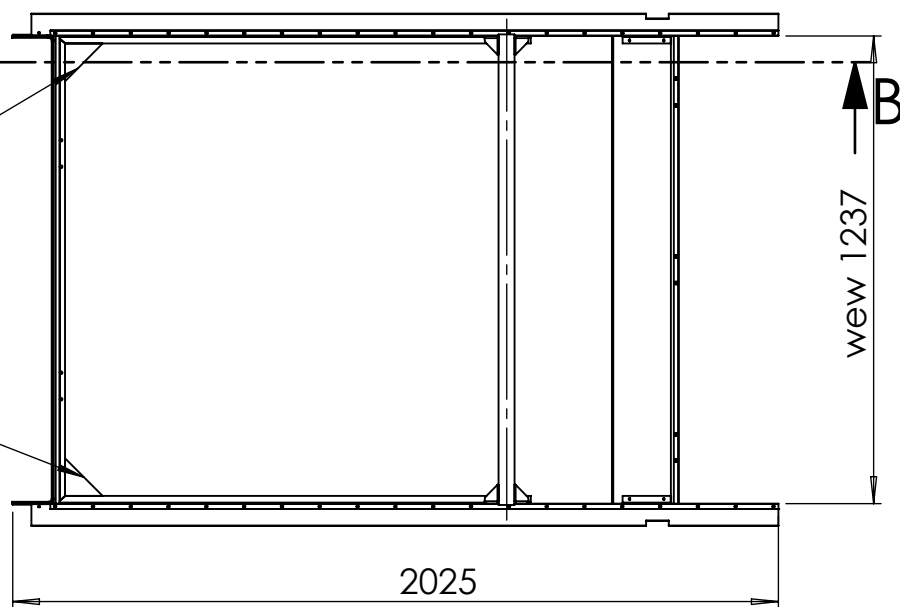
wzmocnienie przednie,  
węzłówka, ceownik  
i sciana boczna  
dołem równo



SECTION B-B

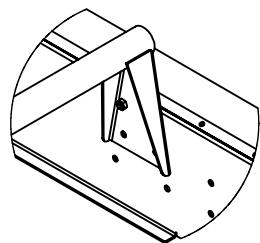
wspawać nakrętki  
z zewnątrz

wzmocnienie  
opcjonalnie



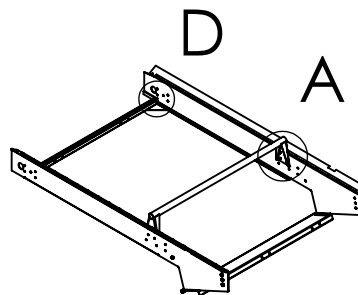
DETAIL D

SCALE 1 : 5



DETAIL A

SCALE 1 : 10



**OSKO-PLAST**  
Stara Dąbia 9, 08-500 Ryki  
[www.osko-plast.pl](http://www.osko-plast.pl)

TYTUŁ:  
**JD 1177 kosz górny  
kompletny**

NR RYSUNKU	MATERIAŁ:	A4
SKALA:1:20	ARKUSZ 2 Z 2	