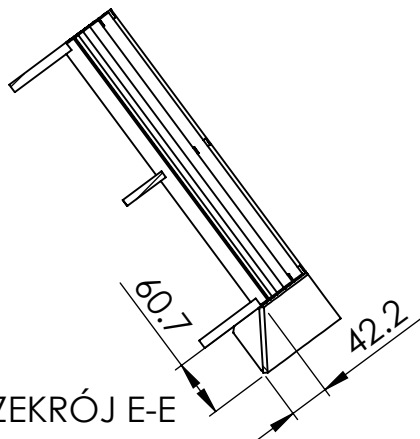
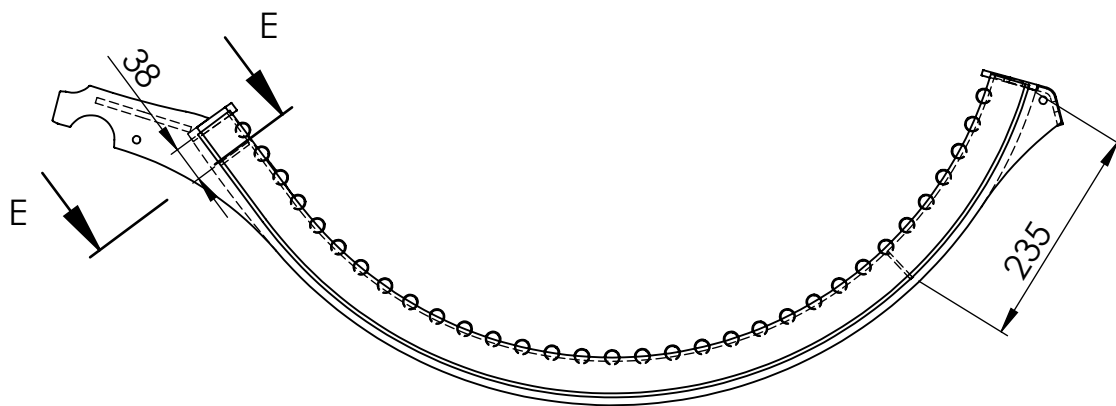
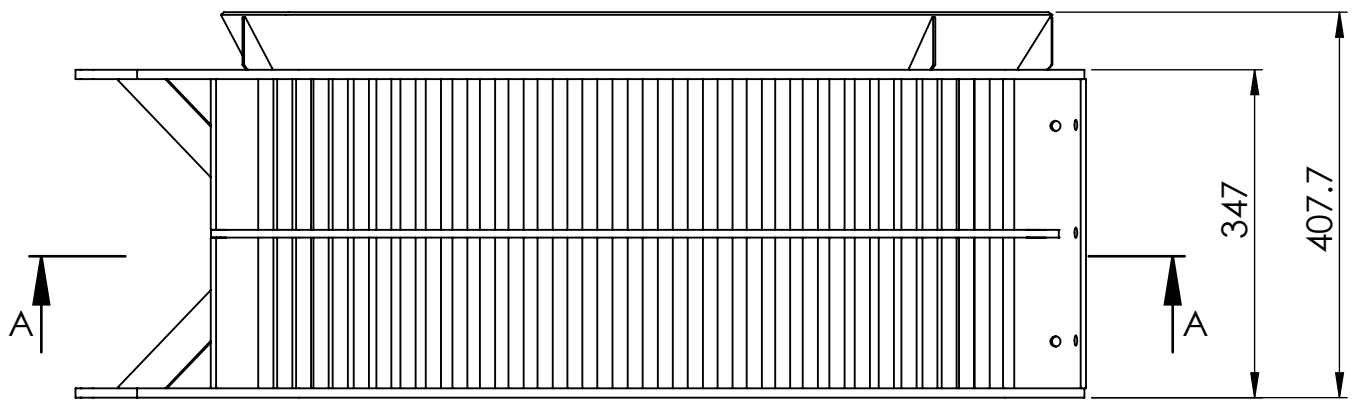


PRZEKRÓJ A-A



PRZEKRÓJ E-E

OSKO-PLAST
 Stara Dąbia 9, 08-500 Ryki
 www.osko-plast.pl

TYTUŁ:

IHC_5130_klepisko_fi16

NR RYSUNKU

IHC_5130_Kfi16_2

DATA:

A4

SKALA: 1:8

ARKUSZ 2 Z 3