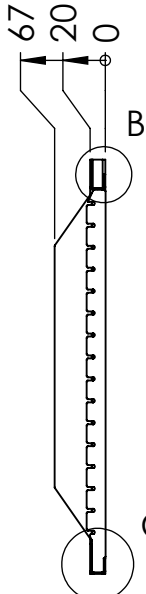
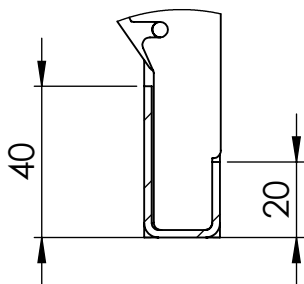
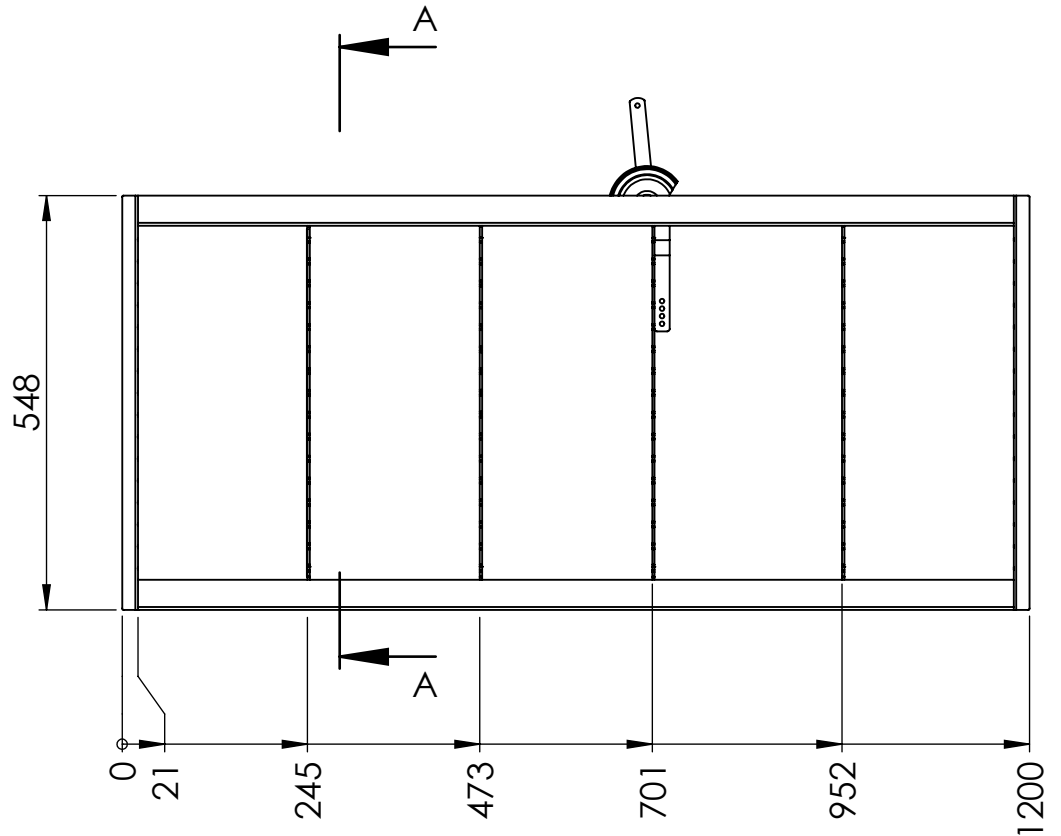


SZCZEGÓŁ B
SKALA 1 : 2



PRZEKRÓJ A-A



SZCZEGÓŁ C
SKALA 1 : 2

OSKO-PLAST
Stara Dąbia 9, 08-500 Ryki
www.osko-plast.pl

TYTUŁ:

MDW 524 SW

NR RYSUNKU

Data:

A4

SKALA: 1:10

ARKUSZ 1 Z 1