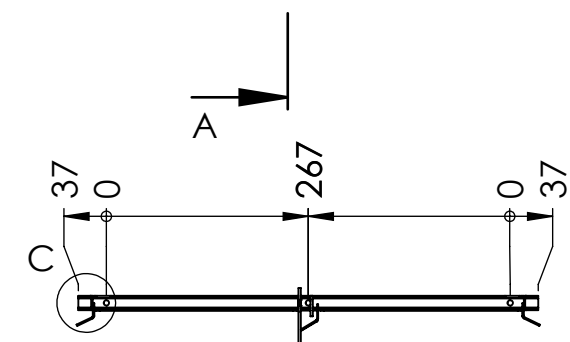
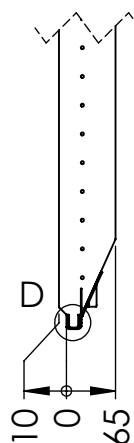


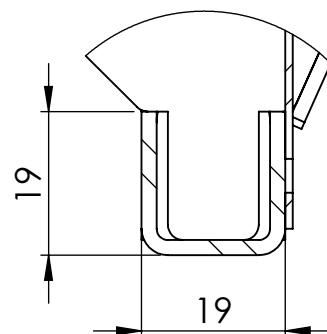
SZCZEGÓŁ E  
SKALA 1 : 1



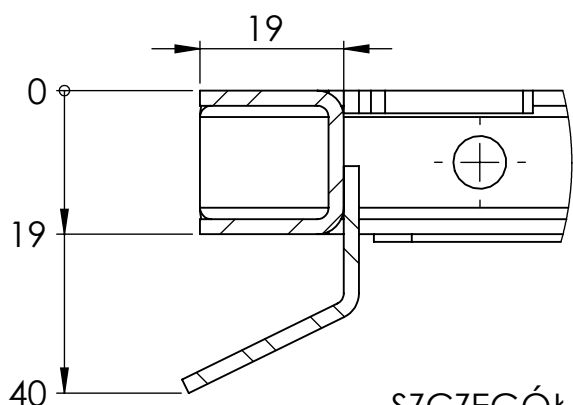
PRZEKRÓJ B-B



PRZEKRÓJ A-A



SZCZEGÓŁ D  
SKALA 1 : 1



SZCZEGÓŁ C  
SKALA 1 : 1

<b>OSKO-PLAST</b> Stara Dąbia 9, 08-500 Ryki <a href="http://www.osko-plast.pl">www.osko-plast.pl</a>		
TYTUŁ:  CLAAS Lexion 415 Sito górne R38		
NR RYSUNKU <b>Lex415.SGR38.001</b>	Data: <b>2019-07</b>	<b>A4</b>
SKALA: 1:10	ARKUSZ 1 Z 4	